

## امام رازی اور علم النفس

ڈاکٹر محمد امین ☆

ابو عبد اللہ محمد بن عمر بن الحسین المعروف بقر الرازی ۵۵۴۳ھ / ۱۱۴۹ء میں رے کے ایک اہل علم گھرانے میں پیدا ہوئے۔ ابتدائی تعلیم اپنے والد سے حاصل کی اور پھر فلسفہ و کلام مجد الدین جہلی سے اور فقہ الکمال السمنانی سے پڑھی۔ ان کا حافظہ بلا کا تھا یہاں تک کہ امام جوینی کی الشامل، ساری انہیں زبانی یاد تھی۔ وہ خدا داد صلاحیتوں کے مالک تھے اور انہوں نے جلد ہی تمام مروجہ علوم (طب، ریاضی، عقائد، کلام، تفسیر، فقہ، تاریخ، عربی ادب و لغت، تاریخ، حکمت و فلسفہ اور نیچرل سائنسز مع فلکیات و نیرنجات وغیرہ) میں گہرا درک حاصل کر لیا بلکہ ان میں سب ہم عصروں سے آگے نکل گئے۔<sup>(۱)</sup>

انہوں نے ابتدائی زمانہ تنگدستی میں گزارا لیکن تحصیل علم کے بعد جب امراء و سلاطین کے درباروں میں پہنچے تو ان کا بڑا اکرام ہوا اور انہوں نے باقی زندگی فارغ البالی میں گزاری۔ پہلے وہ شہاب الدین غوری کے پاس غزنہ پہنچے جس نے ان کی خوب آؤ بھمت کی لیکن جلد ہی درباری سازشوں سے تنگ آکر خوارزم چلے گئے۔ علاء الدین خوارزم شاہ نے ان کا بہت احترام کیا اور انعام و اکرام سے نوازا۔ اس نے ہرات میں ان کے لیے ایک بڑا مدرسہ تعمیر کروایا جہاں وہ مدت العمدت درس و تدریس اور تصنیف و تالیف میں مشغول رہے۔ سارے وسط ایشیا میں ان کے علم کا ڈنکا جتا تھا اور لوگ دور و نزدیک سے ان سے علم حاصل کرنے کے لیے آتے تھے۔

انہوں نے اپنی تحریروں اور تقریروں میں اپنے عہد کے دو فکری گروہوں معتزلہ اور کرامیہ کا خوب تعاقب کیا۔ عقلیت پسند معتزلہ کے مقابلے میں انہوں نے اہل سنت کے اشعری مسلک کی حمایت کی۔ اس طرح کرامیہ (جو صفات باری میں تشبیہ کے قائل تھے) کے عقائد کو بھی وہ دلائل سے غلط ثابت کرتے تھے۔ ان لوگوں نے ان کے خلاف بہت سازشیں اور جھوٹا پروپیگنڈا کیا۔ یہاں تک کہا جاتا ہے کہ ان کی موت بھی کرامیوں کے زہر دینے سے واقع ہوئی۔

امام رازی انسائیکلو پیڈیائی علوم کے حامل تھے۔ ان کی تصانیف کی تعداد دو سو سے بھی زیادہ ہے۔ (۲) جن میں سے بعض کئی ضخیم جلدوں پر مشتمل ہیں۔ ڈاکٹر محمد صغیر حسن المعصومی نے مختلف شعبہ ہائے علم میں ان کی ۱۱۴ تصانیف کی فہرست دی ہے جو ابھی نامکمل ہے، اور جن سے ان کے علم کی وسعت کا اندازہ ہوتا ہے۔ (۳) یہ شعبے ہیں:

علوم القرآن والحديث (۱۱ کتابیں)، فقہ و اصول فقہ (۶)، علم الکلام (۴۰)، فلسفہ و حکمت (۲۸)، ادب و لغت (۱۶)، طب (۱۷)، ہندسہ و نیرنجات (۵)، التاريخ (۳)۔

براکلمان نے ان کی تصانیف کے مخطوطوں کو تیرہ عنوان پر تقسیم کیا ہے جو یہ ہیں:

۱۔ تاریخ، ۲۔ فقہ، ۳۔ قرآن، ۴۔ عقائد، ۵۔ فلسفہ، ۶۔ نجوم، ۷۔ علم خطوط البد، ۸۔ معانی، ۹۔ دائرہ المعارف، ۱۰۔ طب، ۱۱۔ قیافہ، ۱۲۔ کیمیا، ۱۳۔ معدنیات (۱۴)

امام صاحب کا ایک خاص وصف یہ تھا کہ وہ کسی رائے کو بھی آنکھیں بند کر کے قبول نہ کرتے تھے بلکہ ہر امر کو تنقید و تفحص کی نگاہ سے دیکھتے تھے (اسی وجہ سے انہیں رئیس المشککین کہا جاتا ہے)۔ یہاں تک کہ وہ اپنے پیش روؤں کو جن سے استفادہ کا اقرار کرتے ہیں بھی معاف نہیں کرتے چنانچہ فلسفے میں ابن سینا اور علوم اسلامی میں غزالی پر ان کی تنقیدیں موجود ہیں۔

امام رازی کی جلالت علمی، ان کی دینی خدمات اور اپنے عہد پر ان کے اثرات کی اس سے بڑی شہادت کیا ہو سکتی ہے کہ کئی مشاہیر اہل علم انہیں چھٹی صدی ہجری کا مجدد

مانتے ہیں۔ (۵) امام صاحب کی شخصیت اور ان کی فکری ہمدی نے نہ صرف اپنے عہد کو متاثر کیا بلکہ آنے والی صدیوں میں بھی ان کے علم کا ڈنکا جتا رہا اور مسلم تاریخ فکر ان سے متاثر ہوتی رہی۔ (۶)

### امام رازی اور علم النفس

یہ ایک حقیقت ہے کہ علم النفس اور تزکیہ نفس (خصوصاً وہ مضامین جو آجکل علم النفس میں پرسنالٹی (Personality) کے عنوان سے زیر بحث آتے ہیں) مسلمانوں کی علمی روایت میں ایک مستقل علم کبھی نہیں رہے تاہم مسلمان حکماء نے فلسفہ و مابعد الطبیعات کے تحت نفس کی ماہیت اور علم الاخلاق پر، صوفیاء نے تصوف اور سلوک کی کتابوں میں اور دیگر مسلمان فضلاء نے طب، تعلیم اور الہیات کی بحثوں میں ان موضوعات پر بحث کی ہے۔ امام رازی جن کی جولانی طبع کا ایک بڑا میدان دینی علوم اور فلسفہ تھا، فلسفے کی ایک شاخ علم الاخلاق میں ان امور کو زیر بحث لائے ہیں۔ آگے بڑھنے سے پہلے ضروری محسوس ہوتا ہے کہ مسلمانوں کے ہاں علم الاخلاق کے تصور پر کچھ گفتگو کر لی جائے۔

مسلم اہل علم میں سے جنہوں نے علوم اور ان کی تقسیم اور درجہ بندی پر لکھا ہے اس میں بہت تنوع ہے تاہم اس کی ایک عمومی صورت یہ ہے کہ تقسیم علوم میں سب سے پہلے علوم دینیہ اور ان کے معاون علوم آلیہ آتے ہیں۔ اور ان کے بعد علوم حکمت، حکمت سے مراد ہے اعیان موجودات کا علم بغیر طاقت بھری جیسا کہ وہ ہے۔ حکمت کی دو قسمیں ہیں نظری اور عملی۔ حکمت نظری سے مراد ان اعمال و افعال کا علم ہے جو ہمارے اختیار و قدرت سے باہر ہیں۔ اور حکمت عملی سے مراد ان اعمال و افعال کا علم ہے جو ہمارے اختیار و قدرت میں ہیں۔ اس وجہ سے ملا صدرا کے نزدیک حکمت عملی کا موضوع نفس انسانی ہے۔

حکمت عملی کی تین قسمیں ہیں :

۱۔ حکمت خلقیہ یعنی مصالح شخصیہ کا علم اسے علم الاخلاق یا تہذیب الاخلاق بھی کہتے ہیں۔

۲۔ حکمت منزلیہ یا تدبیر المنازل۔

۳۔ حکمت مدنیہ یا سیاسیہ جسے علم سیاست، سیادت مدنیہ یا تدبیر الممالک بھی کہتے ہیں۔ (۷)

فائدے اور نفع کے لحاظ سے علم الاخلاق حکمت عملی کی جملہ اقسام پر حاوی ہے اور اس لیے اس علم پر لکھنے والے اسے اپنی کتابوں کا مستقل حصہ بناتے ہیں، ان کے نزدیک علم الاخلاق کا مقصد صحیحہ الطباع ہے تاکہ انسان فضائل کے حصول اور رذائل (کو جان کر ان) سے بچنے کی تدبیر کر سکے۔ ظاہر ہے یہ وہی چیز ہے جسے شرعی اصطلاح میں تزکیہ نفس اور عصری اصلاح میں شخصیت کی متوازن نمو اور تعمیر نو کہتے ہیں۔ تاہم بہت سے مسلمان مصنف حکمت عملی کی تینوں شاخوں کو ایک ہی فن کے مربوط اجزاء کے طور پر بھی پیش کرتے ہیں۔

علم الاخلاق پر شروع میں مسلم حکماء نے کچھ کتابیں یونانی فکر اور ماحول سے متاثر ہو کر لکھیں جیسے ابن مسکویہ کی تہذیب الاخلاق اور نصیر الدین طوسی کی اس کتاب کی فارسی شرح موسوم بہ اخلاق ناصری، لیکن جلد ہی مسلمانوں نے اس ماخوذ اور مستعار مواد کو اسلامی رنگ دینا شروع کیا اور نصوص قرآن و حدیث اور اقوال صوفیہ سے اسے اسلامی پیرائے میں ڈھالنے کی پوری کوشش کی چنانچہ بتدریج وہ کتب اخلاق بھی جو اصلاً یونانیت سے متاثر تھیں اسلامی سانچے میں ڈھلتی گئیں یہاں تک کہ علم الاخلاق کا ایک نیا اور مستقل اسلوب وجود میں آیا جس کا نمونہ غزالی کی احیاء علوم الدین، کیمیائے سعادت رسالہ اللزکیہ اور نصیحة الملوک ہیں۔ یہ کتابیں بیک وقت کتب اخلاق بھی ہیں اور کتب تصوف و دینی بھی۔ بعد میں ان دونوں اسلوبوں کا ایک امتزاج سامنے آیا جن میں طروشی (م ۵۲۰ھ / ۱۱۲۶ء) کی العہد الفرید / المہمونی، (۵۹۶ھ / ۱۱۵۷ء) کی التمر المسبوک اور الموبد باللہ (م ۲۰۲ھ / ۸۱۷ء) کی تصفیة النفوس کا نام اہم ماخذ کے طور پر لیا جا سکتا ہے۔ اسی طرح فارسی میں بھی اسی اسلوب پر کئی کتابیں لکھی گئیں۔ جیسے محقق روانی کی اخلاق جلالی، حسین بن علی کاشفی کی اخلاق محسنی، عطاء اللہ رومی کی اخلاق رومی، قاضی خافانی کی اخلاق جمالیہ اور قاضی خان کی اخلاق ہاشمی شامل ہیں۔ (۸)

ہم نے یہ تمہید اس لیے باندھی ہے کہ علم الاخلاق پر رازی کی تالیف "کتاب النفس و الروح و شرح قواہما" کے حوالے سے علم النفس پر ان کی جو آراء ہم بیان کرنے چلے ہیں ان کا پس منظر اچھی طرح سمجھ میں آجائے ورنہ ممکن ہے یہ اعتراض کر دیا جائے کہ علم الاخلاق پر رازی کی کتاب کا علم النفس (اور شخصیت) کے مباحث سے کیا تعلق ہے کہ وہ تو اصلاً ایک مفسر اور ماہر۔ علم الکلام و فلسفہ ہیں نہ کہ ماہر علم النفس۔

اگرچہ رازی کے ہاں علم النفس کے بعض مباحث ان کی بعض دوسری تصانیف میں بھی موجود ہیں مثلاً محصل افکار المتقدمین، والمتاخرین من العلماء والحکماء والمتکلمین میں اور اک حسی کی بحث موجود ہے۔ "المباحث المشرقیہ" کا ایک باب جوہر سے متعلق ہے جس میں اجسام، روح (نفس) اور عقل سے متعلق مباحث ہیں۔ اسی طرح کتاب "الاربعین فی اصول الدین" میں جو ہر فرد کے وجود اور روح کی حقیقت سے متعلق مباحث موجود ہیں۔ علم فراست و قیاضہ شناسی (Physiognomy) میں جن میں چہرے اور دوسرے اجزاء کی بناوٹ سے شخصیت کے داخلی فضائل اور کردار سے متعلق پتہ چلایا جاتا ہے امام رازی کا ایک مستقل رسالہ "کتاب الفراسۃ" کے نام سے موجود ہے۔ (۹) تاہم علم النفس کے حوالے سے امام صاحب کے افکار "کتاب النفس والروح و شرح قواہما" میں تنظیم اور تفصیل کے ساتھ بیان ہوئے ہیں لہذا ہم اس کا قدرے تفصیلی مطالعہ کریں گے۔

### کتاب النفس والروح و شرح قواہما

قطبی نے تاریخ الحکماء میں اور حاجی خلیفہ نے کشف الظنون (۱۰) میں امام رازی کی کتاب النفس والروح کا ذکر کیا ہے لیکن براہ کمان وغیرہ نے عربی مخطوطات کی جو فہارس شائع کی ہیں ان میں اس کتاب کا ذکر نہیں آتا۔ (اگرچہ اس سے ملتے جلتے نام کے دو مخطوطے اسکندریہ اور استانبول میں مذکور ہیں)۔ "کتاب النفس والروح و شرح قواہما" کا مخطوطہ ڈاکٹر صغیر حسن معصومی نے بود لیانہ، آکسفورڈ میں دیکھا اور ان کی تحقیق و حواشی سے ادارہ تحقیقات اسلامی، اسلام آباد نے ۱۹۶۸ء میں اسے شائع کیا۔

امام رازی نے کتاب النفس والروح کو دو حصوں میں تقسیم کیا ہے۔ حصہ اول میں علم الاخلاق کے کلیات بیان کیے ہیں جبکہ حصہ دوم میں علاج النفس یعنی اہم اخلاقی بیماریاں اور ان کا علاج مذکور ہے۔ حصہ اول میں بارہ فصلیں ہیں۔ پہلی تین فصلوں میں کائنات میں انسان کی حیثیت سے متعلق مباحث ہیں۔ چوتھی سے چھٹی فصل تک جوہر نفس کی ماہیت کی بحث ہے۔ اگلی فصلوں میں قومی النفس کی شرح بیان ہوئی ہے جبکہ آخری دو فصلیں لذات سے متعلق ہیں۔ حصہ دوم میں پہلی دو فصلیں حب مال سے متعلق ہیں جبکہ فصل سوم اور چہارم میں حرص اور غفل کے علمی اور عملی علاج بیان کیے گئے ہیں۔ چھٹی اور ساتویں فصلیں غفل اور جود سخا سے متعلق ہیں۔ اس سے اگلی سات فصلوں میں حب جاہ اس کی شرعی حیثیت، علاج اور اس سے متعلق مدح و ذم کا تفصیلی بیان ہے۔ پندرہویں فصل سے ربا کا بیان شروع ہوتا ہے۔ جو پیسویں فصل تک چلا جاتا ہے اور ان میں ربا کی اقسام، اعمال پر اس کے اثرات اور علاج وغیرہ کا بیان ہے۔

یہ علم الاخلاق میں امام رازی کی ”کتاب النفس والروح و شرح قواہما“ کا ایک اجزائی جائزہ تھا۔ اب ہم اختصار کے ساتھ ایک نظر ان مباحث پر ڈالیں گے جو اس میں علم النفس (اور تزکیہ نفس) سے متعلق ہیں۔

### کائنات میں انسان کی حیثیت

کسی بھی نظام فکر میں شخصیت کی نمو اور علاج کے حوالے سے جو بات ریڑھ کی ہڈی کی حیثیت رکھتی ہے وہ اس کا تصور انسان ہے جیسا تصور انسان اور کائنات کا ہوگا، ویسی ہی شخصیت پروان چڑھے گی اور اسی لحاظ سے اس کا علاج ہوگا۔ امام رازی نے اس بات کو سمجھتے ہوئے ابتداء ہی اس بحث سے کی ہے کہ کائنات میں انسان کی حیثیت کیا ہے؟۔ وہ کہتے ہیں کہ موجودات کی چار قسمیں ہیں۔ ایک وہ مخلوق ہے جو عقل اور حکمت رکھتی ہے لیکن طبیعت اور شہوت نہیں رکھتی۔ یہ ملائکہ ہیں۔ دوسرے وہ مخلوق جو عقل اور حکمت سے خالی ہے اور صرف طبیعت اور شہوت کی حامل ہے۔ یہ حیوانات ہیں۔ تیسرے وہ مخلوق جو عقل اور حکمت کی حامل ہے اور نہ طبیعت اور شہوت کی، یہ معدنیات ہیں۔ چوتھے وہ

مخلوق ہے جو عقل و حکمت بھی رکھتی ہے اور طبیعت و شہوت بھی اور یہ مخلوق انسان ہے۔ (۱۱) اس طرح وہ یہ ثابت کرتے ہیں کہ انسان ساری مخلوقات سے اعلیٰ و ارفع ہے۔ وہ جن خصائص کا حامل ہے وہ کسی اور مخلوق میں اکٹھے نہیں پائے جاتے۔

اسی تصور کو آگے بڑھاتے ہوئے وہ مخلوقات کی ایک اور تقسیم سامنے لاتے ہیں اور کہتے ہیں کہ مخلوقات کمال و علم کمال کے لحاظ سے تین اقسام کی ہیں۔ ایک عالم علوی ہے جس میں ہر چیز کمال کے درجے کو پہنچتی ہے اس عالم میں آسمان مثل اجساد کے ہیں، کوآب مثل قلوب کے اور فرشتے مثل ارواح کے ہیں۔ دوسرے عالم سفلی ہے جس کی مخلوقات کا نقص اور عدم کمال ظاہر و باہر ہے جیسے معدنیات، نباتات، حیوانات، اور جن و شیاطین (۱۲) تیسرے یہ حضرت انسان ہے۔ یہ اگر اللہ کی اطاعت و محبت کے راستے پر چلے تو اس کا مقام فرشتوں سے بھی اعلیٰ ہے اور اگر اپنی اس حیثیت کو بھول جائے تو حیوانات و جمادات سے بھی بدتر ہے۔

اس کے بعد وہ اس بحث کو سمیٹتے ہوئے کہتے ہیں کہ انسان کے لیے کامیابی کی راہ یہ ہے کہ وہ اس دنیا کو اور اس میں زندگی گزارنے کی حقیقت کو اپنے ذہن میں رکھے جو یہ ہے کہ یہ دنیا ایک سرائے اور انسان یہاں ایک مسافر کی طرح ہے۔ اس کی اصل منزل آگے ہے یعنی آخرت کی زندگی جو کہ اس کا اصل ٹھکانہ ہے۔ (۱۳) شریعت میں اس دنیوی زندگی کی جو حیثیت ہے اس پر قدرے تفصیلی گفتگو انہوں نے آگے چل کر لذات سے متعلق بحث (بارہویں فصل) میں کی ہے جس میں یہ بتایا ہے کہ مومن کی اصل ترجیح آخرت کی زندگی ہے اور دنیا کی یہ زندگی تو محض دارالغرور ہے جو آخرت کے مقابلہ میں نہایت پیچ ہے۔

حقیقت نفس

نفس کی حقیقت اور ماہیت پر بحث امام رازی نے جو ہر نفس کے عنوان سے چوتھی فصل میں کی ہے۔ وہ اس بحث کا آغاز روزمرہ کے ان عام جملوں سے کرتے ہیں کہ

جب ہم 'میں آیا'، 'میں گیا'، 'میں نے سنا' جیسے جملے بولتے ہیں تو وہاں متکلم کون ہوتا ہے؟ کیا محض جسم؟ وہ اس کا رد کرتے ہوئے کہتے ہیں کہ متکلم درحقیقت نفس ہوتا ہے۔ (نفس سے یہاں وہ روح مراد لیتے ہیں جیسا کہ ان کے بعد کے قرآنی استدلال سے ثابت ہوتا ہے)۔ جسم اور روح میں مغایرت ثابت کرنے کے لیے انہوں نے چھ عقلی دلیلیں اور دس قرآنی دلیلیں پیش کی ہیں۔ (۱۴)

یہ واضح کرنے کے بعد کہ نفس اور جسم ایک دوسرے سے الگ نوعیت کے وجوہ ہیں۔ وہ ان دونوں میں باہمی تعلق پر بحث کرتے ہیں۔ یہاں وہ کہتے ہیں کہ نفس کا تعلق سب سے زیادہ دل کے ساتھ قائم ہوتا ہے اور اسی کے ذریعے وہ سارے جسم پر حکمرانی کرتا ہے کیونکہ دل جسم میں رئیس اعظم کی حیثیت رکھتا ہے۔ وہ جالینوس اور اس کے تبعین کی اس رائے کو رد کرتے ہیں کہ نفس انسان درحقیقت تین نفوس (نفس شوانیہ، نفس غضبیہ، نفس ناطقہ) کا مجموعہ ہوتا ہے۔ اس کے برعکس وہ ارسطو کے متبع میں نفس کی حدت کلی کے قائل ہیں اور ان کے نزدیک ان تین قوتوں کی حیثیت نفس کے ماتحت کام کرنے والے کارندوں کی ہے۔ اپنے موقف کی حمایت میں انہوں نے آٹھ عقلی اور چھ نقلی دلیلیں قرآن و سنت سے پیش کی ہیں۔ اس کے بعد انہوں نے مخالفین کے دلائل کا جائزہ لیا ہے اور ان کے ایک ایک استدلال کو پیش کر کے ان کا مسکت رد پیش کیا ہے۔ (۱۵)

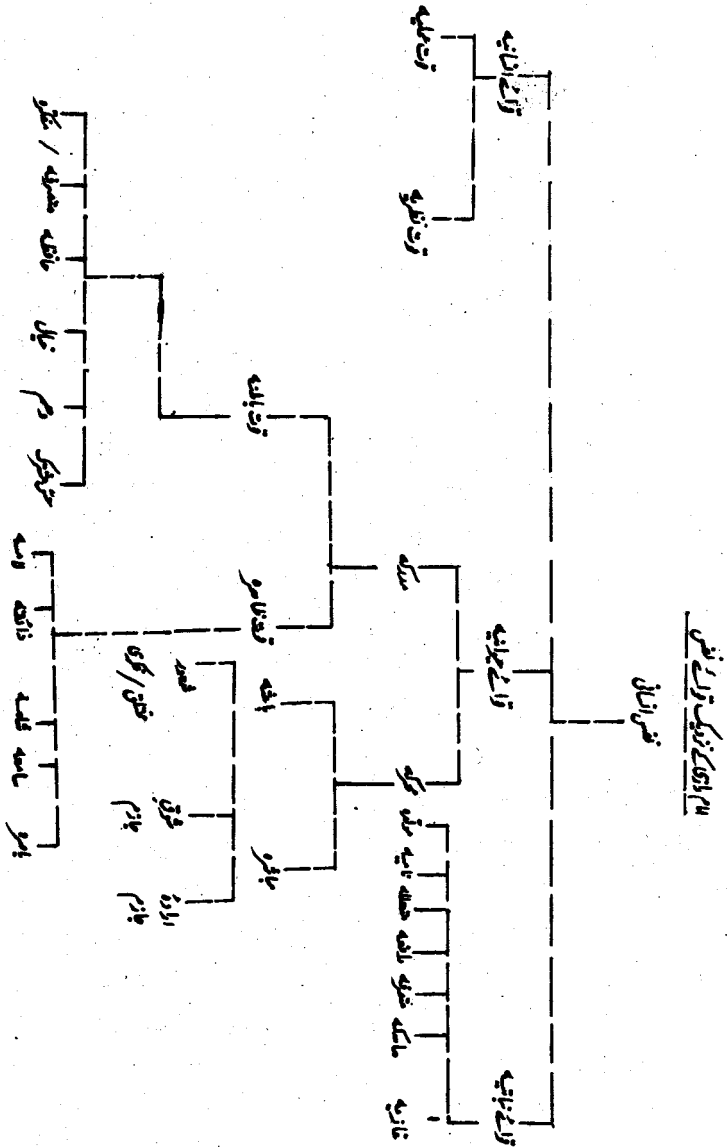
## قوائے نفس

امام رازی کے نزدیک نفس کی تین قوتیں ہیں۔ قوائے نباتیہ، قوائے حیوانیہ، اور قوائے انسانیہ۔ قوائے نباتیہ وہ ہیں جو جسم کو بڑھاتے ہیں اور اس کی نشوونما کا فریضہ سرانجام دیتے ہیں۔ اس کے تحت سات طرح کی قوتیں ہیں۔ ۱۔ قوت غازیہ، ۲۔ قوت ماسکہ، ۳۔ قوت متصرفہ، ۴۔ قوت دافعہ، ۵۔ قوت محللہ، ۶۔ قوت نامیہ اور ۷۔ قوت مولدہ۔ قوت حیوانیہ کے تحت دو قوتیں ہیں: ۱۔ قوت مباشرہ، اور ۲۔ قوت باحثہ۔ پھر قوت باحثہ (جو کسی کام کا سبب بنتی ہے) کے کئی مراتب ہیں: ارادہ جازمہ، شوق جازمہ، شعور عقتانی اور شعور فکری۔ قوت مدرکہ کی بھی دو قسمیں ہیں



قوت ظاہرہ اور قوت باطنہ، قوت ظاہرہ کے تحت خواص خمسہ آتے ہیں یعنی دیکھنا، سنا، سوگھنا، چکھنا، اور چھونا جبکہ قوت باطنہ میں حس مشترک، وہم، خیال، حافظہ اور متصرفہ یا مفکرہ داخل ہیں۔ قوائے انسانیہ میں دو طرح کی قوتیں کام کرتی ہیں نظریہ اور عملیہ۔ (۱۶)

قوائے نفس کو مندرجہ ذیل جدول کے ذریعے آسانی سے سمجھا جاسکتا ہے۔



## قوائے نفس کا تعلق جوہر نفس سے

قوائے نفس کے جوہر نفس سے تعلق کو امام رازی نے پانچ مثالوں سے واضح کرنے کی کوشش کی ہے:

- ۱- جوہر نفس بادشاہ ہے اور بدن اس کی مملکت ہے۔ اس مملکت کے دو لشکر ہیں: ایک لشکر تو وہ ہے جسے دیکھا جاسکتا ہے (حواس ظاہرہ) لیکن دوسرا لشکر وہ ہے جو بظاہر نظر نہیں آتا (یہ قوائے باطنہ ہیں)۔
- ۲- قلب کی حیثیت بدن میں والی کی ہے۔ قویٰ اور اعضاء بمنزلہ ملک کے ہیں۔ قوت عقلیہ مشیر ہے۔ قوت شہوانیہ اس غلام کی طرح ہے جو غذا اور کھانے کا انتظام کرتا ہو اور قوت غضبیہ کی حیثیت پولیس کشنر کی ہے۔
- ۳- بدن ایک شہر ہے۔ نفس ناطقہ اس کا بادشاہ ہے۔ حواس ظاہرہ اور باطنہ دو لشکروں کی طرح ہیں۔ اعضاء رعیت ہیں اور قوت شہوانیہ اور غضبیہ ان دو شخصوں کی طرح ہیں جو رعیت کو ہلاک کرنا چاہتے ہیں۔
- ۴- نفس ناطقہ اس شہسوار کی طرح ہے جو شکار کرنے کے لیے گھوڑے پر سوار ہو۔ قوت شہوانیہ اس کا گھوڑا ہے اور قوت غضبیہ اس کا شکاری کتا۔
- ۵- بدن ایک ایسے مکان کی طرح ہے جو ہر لحاظ سے مکمل ہو، جس کی دیواریں مضبوط ہوں اور اس میں خزانہ محفوظ ہو۔ اس کے دروازے کھلے ہوں اور اس میں ہر وہ چیز موجود ہو جس کی گھر والوں کو ضرورت پیش آسکتی ہو۔ سر اس کمرے کی طرح ہے جو گھر کی بالائی منزل میں واقع ہو۔ دماغ کمرے میں منبع نور کی حیثیت رکھتا ہے۔ آنکھیں کمرے کے دو دروازوں کی طرح ہیں۔ ناک اس ٹاپچے کی طرح ہے جو دروازے کے عین اوپر ہو۔ ہونٹ دروازے کے دو پٹ ہیں، دانت دربان ہے۔ زبان حاجب ہے۔ پیٹھ قلعے کی مضبوط دیوار کی طرح اور چہرہ گھر کے سامنے والے حصے کی طرح ہے۔ ان مثالوں میں امام رازی نے نہ صرف نفس (روح) جسم، قلب، عقل، اور قوائے نفس کے درمیان تعلق کو خوبصورتی

سے واضح کیا ہے بلکہ بالواسطہ طور پر یہ بھی بتایا ہے کہ ان کی حیثیت مملکت بدن کے روساء کی ہے اور نفسی قوتوں کا صحیح استعمال ان کی ذمہ داری ہے۔ (۱۷)

### تصور سعادت

کتاب النفس کی گیارہویں اور بارہویں فصل میں امام رازی نے سعادت کے تصور پر بحث کی ہے اور اس میں لذت و الم کے کردار کو موضوع بحث بنایا ہے۔ یونانی فلسفے میں سعادت کے تصور سے ہٹ کر وہ یہ کہتے ہیں کہ دنیوی لذتوں کا بسہولت اور بافراط میسر آنا حقیقی سعادت اور خوشی کا باعث نہیں ہے۔ وہ لذت کی دو قسمیں کرتے ہیں : لذات حسیہ (یعنی جسمانی لذتیں) اور لذات عقلیہ (روحانی لذتیں)۔ ان کے نزدیک ایک مہذب انسان کے لیے عقلی لذات زیادہ اشرف اور اکمل ہوتی ہیں۔ حسی لذت تو محض رفع حاجت اور رفع آلام کے لیے ہوتی ہیں۔ جیسے بھوک مٹانے کے لیے غذا اور آرام کے لیے سونا، یہ تو وہ کام ہیں جو حیوان بھی جالاتے ہیں لہذا ایسی لذات کا حامل ہو جانا، انسان کے لیے جو اشرف المخلوقات ہے اور دوسرے حیوانوں کی طرح محض ایک عام حیوان نہیں، سعادت و شرف کیسے ہو سکتا ہے؟ لذات عقلیہ یا روحانیہ جو انسان کے خلیفۃ اللہ ہونے کے لحاظ سے اس کے مرتبے اور وقار کے مطابق ہیں وہ اللہ تعالیٰ کی معرفت، اس کے احکام کی اطاعت اور اس سے محبت ہیں نہ کہ دنیوی لذتوں کا حصول۔ وہ کہتے ہیں کہ دنیوی لذتوں کا بافراط میسر آنا تو خوشی کی بجائے مشقت اور آلام کا سبب بنتا ہے۔ کھانے پینے، آرام اور جماع کی زیادتی انسان کے لیے تکلیف، بیماری اور مصیبت کا سبب بنتی ہے، نہ کہ راحت و سعادت کا۔

امام رازی اس بات کو آگے بڑھاتے ہوئے کہتے ہیں کہ جب دنیوی لذتیں سریع الزوال ہیں کہ ان کا نتیجہ دنیا ہی میں آلام و مصائب کا ظہور ہے اور یہ انسان کے لیے باعث شرف و وقار بھی نہیں تو اس سے آخرت کے مقابلے میں دنیوی زندگی کا درجے میں کم تر، ناقابل التفات بلکہ مذموم ہونا ظاہر و باہر ہے۔ دوسرا نتیجہ وہ اس سے یہ نکالتے ہیں کہ جب دنیا میں لذات کا نتیجہ بھی غم ہے تو اس سے یہ پتہ چلتا ہے کہ غم، خوشی

و سعادت کو مقابلے میں ایک بڑی، اعلیٰ اور ازلی سچائی ہے۔ وہ کہتے ہیں کہ غم ایک بحر تیراں ہے جو انسانی زندگی کے سارے پہلوؤں پر حاوی ہے۔ ماضی کے پچھتوے اور حسرتیں، حال کی جدوجہد اور مستقبل کے خدشات، لوگوں سے میل ملاقات یا تعلق، خواہشات و جذبات کی کثرت و شدت اور عقلی تقاضوں پر ان کا بالعموم غالب آجانا اور جو خوشی ملے اس پر قانع ہونے کی بجائے مزید کی خواہش و کوشش یہ وہ امور ہیں جو انسانی زندگی میں موجب غم و آلام ہیں اور خوشی کی گھڑیاں ان کے مقابلے میں کم اور کم تر درجے کی ہوتی ہیں۔ (۱۸)

### علاجِ نفس

جیسا کہ پہلے ذکر ہوا امام رازی نے اپنی کتاب کے پہلے حصے میں نفس اور علم النفس کے بعض پہلوؤں پر گفتگو کی ہے (جس کا کچھ بیان گزر چکا) اور دوسرے حصے میں علاجِ نفس کو موضوعِ بحث بنایا ہے۔ اس حصے میں انہوں نے نفس کے سارے امراض اور ان کے علاج سے بحث نہیں کی بلکہ صرف قوتِ شہوانیہ کے دو امراض حبِ مال و جاہ (اور ان کے ذیلی امراض مثلاً حثل و ریا وغیرہ) سے بحث کی ہے۔ اس سے اندازہ ہوتا ہے کہ یا تو مصنف کو کتاب کی تکمیل کا موقع نہیں ملایا پھر کتاب ہم تک مکمل نہیں پہنچی۔ پھر لکھنے کا بھی مصنف کا اپنا اسلوب ہے بعض چیزوں کو وہ انتہائی اختصار کے ساتھ بیان کرتے ہیں اور بعض کو تفصیل کے ساتھ، مثلاً حرصِ مال کی بحث انہوں نے صفحہ ڈیڑھ میں نمنا دی ہے جبکہ حثل اور اس کے علمی اور عملی علاج پر پندرہ صفحات میں بحث کی ہے۔ بہر حال اب آئیے ملاحظہ کرتے ہیں حبِ مال و جاہ اور ان کی ذیلی بیماریوں کے احوال و علاج کے سلسلے میں امام رازی کی بحث۔

### حبِ مال

امام رازی حبِ مال کی بحث کی ابتداء کرتے ہوئے کہتے ہیں کہ قرآن حکیم مال کی مدح بھی کرتا ہے اور مذمت بھی اور غور کرنے سے یہ بات سمجھ میں آتی ہے کہ اگر مال حصولِ مراتبِ فضائل، (مثلاً تحصیلِ علوم، اخلاقِ فاضلہ، صحت و جمال وغیرہ) کے لیے

حاصل کیا جائے اور انہی پر خرچ کیا جائے تو یہ محمود بھی ہوگا اور موجب خوشی و سعادت بھی اور اگر اسے ایسے وسائل کے لیے حاصل کیا جائے اور ان پر خرچ کیا جائے جو عملاً تو مراتب فضائل کے خدام ہیں (مثلاً کھانا پینا کہ انسان غذا کھائے گا تو اس میں قوت آئے گی کہ علم حاصل کر سکے یا اکتسابِ اخلاق فاضلہ کر سکے، لیکن اگر انہیں مقصود بالذات اور لذات سمجھ کر مال کمائے اور ان پر صرف کرے گا تو یہ مذموم ہوگا اور اس کے نتیجے میں خوشی و سعادت کی بجائے غم و الم سے پالا پڑے گا۔

حب مال دو طرح کی اخلاقی امراض کا سبب بنتی ہے ایک حرصِ مال کہ اس کے اکتساب میں حلال و حرام اور دیگر اصولِ شریعت کی پاسداری نہ کی جائے اور دوسرے حثل کہ مال کو سینت سینت کر رکھنا اور ان مدت میں بھی خرچ نہ کرنا جن کا شریعت حکم دیتی ہے۔

### علاج حرص و حثل

امام رازی کہتے ہیں کہ حرص و حثل کے علاج کے دو طریقے ہیں: علمی اور عملی۔ علمی طریقوں میں وہ بائیس نکات کی نشاندہی کرتے ہیں جو یہ ہیں:

- ۱- تقلیل حاجات
- ۲- ان آیات و احادیث میں غور و فکر جو حثل کی مذمت میں وارد ہوئی ہیں۔
- ۳- حیلوں کے انجام پر غور۔
- ۴- مال کی حقیقت پر غور کہ خرچ کرنے ہی سے دینی و دنیوی منافع کا امکان ہے۔
- ۵- مال خرچ نہ کرنے کے رویے میں شدت پسندی
- ۶- مال خرچ کرنے کی قدرت نہ رکھنا
- ۷- مال نہ خرچ کرنے کا نتیجہ، دنیا میں موجب ذلت اور آخرت میں موجب عذاب
- ۸- حیل کے ساتھی بھی حیل اور کم ظرف ہوتے ہیں۔
- ۹- حیل ہمیشہ تنگی ترشی کی زندگی گزارتے ہیں۔
- ۱۰- سخی کی ہر کوئی تعریف کرتا ہے اور حیل کی سب ہی مذمت کرتے ہیں۔

- ۱۱۔ سخاوت کا نتیجہ خوشی اور فرصت اور ححل کا نتیجہ خوشی و فرصت سے محرومی۔
- ۱۲۔ حلیل کو راہ خدا میں خرچ کرنے کا احساس اس وقت ہوتا ہے جب موت سامنے نظر آنے لگتی ہے۔
- ۱۳۔ حلیل کی جمع مال کی حرص کبھی ختم نہیں ہوتی۔
- ۱۴۔ دوسروں کی محتاجی کے بغیر مال کمایا نہیں جاسکتا۔
- ۱۵۔ مال کی فراوانی سے آدمی عیش و عشرت کی زندگی کا عادی ہو جاتا ہے۔
- ۱۶۔ مال کے محدود فائدے کو نظر میں رکھنا کہ یہ ذریعہ لذت اندوزی ہے اور اس کے مال سے صرف نظر کرنا۔
- ۱۷۔ اگر آدمی مال کمائے اور خود خرچ نہ کرے تو لامحالہ دوسروں کی تحویل میں جائے گا لہذا چاہیے کہ خود اچھے کاموں میں خرچ کرے کہ مرنے کے بعد بھی صدقہ جاریہ ثابت ہو۔
- ۱۸۔ قناعت اختیار کرے۔
- ۱۹۔ رزق اتنا ہی ملتا ہے جتنا اللہ نے مقدر میں لکھ دیا ہے۔
- ۲۰۔ مال کا حریص اور حلیل ہمیشہ اس کرب میں مبتلا رہتا ہے کہ مال کسی وجہ سے ضائع نہ ہو جائے، کم نہ ہو جائے۔
- ۲۱۔ حب مال اللہ کے ذکر اور اس کی رضا کے حصول میں مانع ہے۔
- ۲۲۔ کثرت مال سبب بنتا ہے کثرت عیال و احباب کا اور ان دو کی کثرت سبب بھتی ہے کثرت آلام کی۔
- حرص و ححل کے عملی علاج میں امام رازی نے پانچ چیزوں کی نشاندہی کی ہے :
- ۱۔ ان لوگوں کی مصاحبت جو حرص و ححل سے پاک ہوں۔
  - ۲۔ اپنی توجہ اور میلانات کا ہدف تحصیل اخلاق فاضلہ کو بنانا۔
  - ۳۔ مال سے اختیاری بعد اختیار کرنا۔
  - ۴۔ حیلے بھانے خرچ کرتے رہنا۔

۵۔ اپنے آپ کو کسی صالح مرئی کی تحویل میں دے دینا کہ اس کے دل سے غیر اللہ کی محبت نکال دے۔

### حب جاہ

حب مال کے سلسلے میں جو موقف امام رازی نے اختیار کیا تھا کہ مال کی محبت فطری ہے اور اگر مال جائز طریقے سے کمایا جائے اور تعمیر کاموں پر صرف کیا جائے تو یہ محمود ہے ہاں اگر غلط طریقوں سے کمایا جائے اور غیر مسلم طریقوں سے خرچ کیا جائے تو یہ مذموم ہے۔ یہی بحث حب جاہ کے سلسلے میں وہ ذرا تفصیل سے کرتے ہیں۔ ان کا کہنا ہے کہ حب جاہ کا بنیادی سبب حصول کمال کی خواہش ہے اور ظاہر ہے کہ یہ خواہش بالکل فطری ہے۔ وہ کمالات کی دو قسمیں کرتے ہیں حقیقہ اور دھمیہ۔ حقیقی کمالات وہ ہیں جو صحیح معنوں میں کمالات ہیں۔ جبکہ وہی کمالات وہ ہیں جو درحقیقت کمالات ہیں نہیں بلکہ انہیں کمالات سمجھا جاتا ہے۔ اس سے یہ نتیجہ نکلتا ہے کہ حقیقی کمالات کی خواہش و کوشش مذموم نہیں جبکہ وہی کمالات کی جستجو اور لگن مذموم ہے۔ اس بات کو امام رازی دوسرے حصے کی نویں فصل میں یوں بیان کرتے ہیں کہ بعض حالات میں حب جاہ واجب اور مندوب ہوتی ہے اور بعض حالات میں مباح اور مکروہ بلکہ حرام بھی۔ وہ کہتے ہیں کہ جو جاہ اللہ تعالیٰ کی طرف سے عنایت ہو اور کسی خصوصی شعوری کوشش کا نتیجہ نہ ہو تو وہ اللہ تعالیٰ کی طرف سے نعمت ہے وہ یہاں زیر بحث نہیں۔ جہاں تک اس جاہ کا تعلق ہے جو شعوری کوششوں کا نتیجہ ہو تو بعض حالات میں اس کا حصول واجب ہوتا ہے خواہ دینی امور ہوں جیسے اشاعت دین کے لیے پیغمبر یا علماء و صلحاء کی کوششیں یا دنیوی معاملہ ہو جیسے اکتساب رزق کی کوشش کہ زندگی کا انحصار اسی پر ہے۔ اسی طرح حب جاہ کی بعض کوششیں مندوب کا درجہ رکھتی ہیں۔ جن کی مثال یہ ہے کہ اگر آدمی پر افلاس غالب ہو اور بھوک نے اس کے قویٰ شل کر رکھے ہوں تو ظاہر ہے کہ وہ علم کے حصول میں یکسوئی اختیار نہیں کر سکتا اور نہ دقیق علمی مسائل پر غور کر سکتا ہے۔ لہذا اس حالت میں جاہ و مال کی اتنی مقدار کا حصول جو اسے فارغ البالی سے علمی امور کی تحصیل میں مدد دے مندوب

ہوگی۔ اگر کوئی شخص اخلاص اور صدق دل سے کسی ایسی فضیلت کا طالب ہو جس کے حصول کا انحصار لوگوں کے دل میں اس کے لیے جاہ پر ہو تو اتنی جاہ اس کے لیے مباح ہوگی لیکن یاد رہے کہ یہ راستہ پر خطر ہے کیونکہ نفس تھوڑی جاہ پر قناعت نہیں کرتا اور اس میں لامحالہ آگے بڑھنا چاہتا ہے جس کا مذموم ہونا ظاہر ہے۔ اسی طرح اگر کوئی شخص اپنے اندر جاہ کی طلب اور انہماک و لذت پاتا ہو تو اسے سمجھ لینا چاہیے کہ یہ اس کے لیے فتنہ ہے لہذا یہ اس کے لیے مکروہ ہے اور اس سے چنا انتہائی ضروری ہے۔ اور حب جاہ کے قطعاً حرام ہونے کی صورت یہ ہے کہ آدمی حب جاہ کے جذبے سے مغلوب ہو کر جھوٹ اور ریاء پر اتر آئے اور لوگوں کے اندر نفوذ کے لیے ناجائز اور حرام راستے اختیار کرے اس صورت میں جاہ کی طلب قطعاً حرام ہوگی۔ امام رازی کہتے ہیں کہ حب جاہ ہی کا یہ بھی شاخسانہ ہے کہ انسان کو اپنی مدح محبوب ہوتی ہے اور مذمت ناقابل برداشت۔ (۱۹)

### حب جاہ کا علاج

امام رازی نے حب جاہ کے علاج میں علمی اور عملی جتوں کا لحاظ رکھا ہے۔ انہوں نے حب جاہ کے دس علمی علاج بتائے ہیں۔ عملی علاج میں انہوں نے فرقہ ملائیہ کا ذکر کیا ہے۔ لیکن ارتکاب محرمات کی وہ نفی کرتے ہیں اور کہتے ہیں کہ انسان کو ایسے مباح اعمال جانے چاہئیں جو لوگوں کی نظروں میں غیر پسندیدہ اور غیر مانوس ہوں اور اس سے وہ شخص خود خود لوگوں کی نظروں میں گر جائے گا اور یہی اس کا مقصود ہے۔ نیز عملی علاج کے حوالے سے حب جاہ کی وہ دو قسمیں کرتے ہیں اور اس صورت میں کہ لوگ اس کے فضائل سے آگاہ ہوں اس کا حل یہی ہے کہ وہ ان لوگوں کے سامنے فضیلتوں کے اظہار سے باز آجائے بلکہ ایسا رویہ اختیار کرے کہ لوگ اس سے بدظن ہو جائیں مثلاً بسیار خوری یا کھانے میں لذت کا اظہار یا چوں جیسی غیر سنجیدہ حرکتیں کرنا وغیرہ۔ دوسری صورت یہ کہ لوگ اس کے فضائل سے آگاہ نہ ہوں۔ اس کا سیدھا حل یہ ہے کہ آدمی جہاں رہتا ہو وہاں سے نقل مکانی کر کے کسی دوسری جگہ چلا جائے جہاں اسے کوئی نہ جانتا ہو۔ وہاں وہ عام آدمیوں کی طرح لوگوں میں گھل مل کے رہے اور ان پر اپنی کوئی فضیلت نمایاں



نہ کرے۔

### ریا اور اس کا علاج

حب جاہ ہی کی ایک صورت یہ ہے کہ آدمی کی یہ خواہش و کوشش ہوتی ہے کہ وہ لوگوں میں اپنا وقار قائم رکھے۔ یہ رویہ بلاآخر دکھاوے اور ریا پر منتج ہوتا ہے۔ ریا دینی امور میں بھی ہو سکتا ہے اور دنیوی امور میں بھی، تاہم دینی امور میں ریا کو عام طور پر ریا سمجھا جاتا ہے اور دنیوی امور میں ریا کو جاہ سے تعبیر کیا جاتا ہے۔ امام رازی کہتے ہیں کہ ریا کے مظاہر (جن سے ریا کا اظہار کیا جاتا ہے) پانچ ہیں: جسم، لباس، قول، فعل اور خارجی اشیاء۔ جسم کے حوالے سے ریا کے مظاہر یہ ہیں کہ آدمی نجیف نظر آئے، آہستہ چلے کہ جیسے روزے رکھ رکھ کر کمزور ہو گیا ہو یا ماتھے پہ محراب سجالے کہ کثرت عبادت و ریاضت کی نشانی ہے وغیرہ۔ لباس میں ریا یہ ہے کہ موٹا جھوٹا پننے، پوند لگائے، چوغہ پننے، گدڑی سجائے۔ قول میں ریا یہ ہے کہ وعظ کے، رونی آواز نکالے کہ لوگ سمجھیں اللہ کے خوف سے دل نرم ہو گیا ہے۔ یا مرصع و مسجع تقریریں کرے، مناظرے کرے کہ لوگ علامہ فہامہ سمجھیں۔ یا ہر وقت ہونٹ ہلاتا رہے کہ لوگ سمجھیں ذاکر ہے وغیرہ۔ عمل کا ریا یہ ہے کہ مسجد میں طویل قیام اور رکوع و سجود کرے، بار بار حج عمرہ کو جائے، ہر بات میں سکون و اطمینان کا اظہار کرے۔ خارجی امور میں ریا کی صورت یہ ہے کہ وہ یوں کہے کہ فلاں بڑا آدمی میرا دوست ہے یا میرا اس سے ملنا جلتا ہے۔ یا یہ کہے کہ میں اتنا عرصہ فلاں عالم یا صوفی کے پاس اٹھتا بیٹھتا رہا ہوں تاکہ لوگ اس کے علم اور رسوخ کی وجہ سے اس کی عزت کریں وغیرہ۔

امام رازی نے ریا کی دو قسموں کا ذکر کیا ہے۔ خفی اور جلی اور جلی کی مزید پانچ قسمیں شمار کی ہیں۔ آخر میں انہوں نے اس بات کو موضوع بحث بنایا ہے کہ ریا کے خطرے سے طاعات کا ترک جائز ہے یا نہیں۔ یہاں وہ طاعات کی دو قسمیں کرتے ہیں ایک تعلق بالبدن جیسے نماز روزہ وغیرہ اور دوسرے تعلق بالخلق۔ ان کی رائے میں اول الذکر میں وہ طاعات جن کا مفید ہونا واضح ہے۔ انہیں ریا کے وہم سے نہ چھوڑنا چاہئے تاہم جہاں ان کا

منفید ہونا متحقق نہ ہوتا ہو وہاں انہیں ترک کیا جا سکتا ہے۔ جہاں تک ان طاعات کا تعلق ہے جن کا تعلق خلق سے ہے وہاں ریا کے خدشے کے پیش نظر ان کا ترک اولیٰ ہے۔ (۲۰)

ہم نے انتہائی اختصار کے ساتھ امام رازی کی کتاب النفس کی جو تصویر آپ کے سامنے رکھی ہے اس سے یہ اندازہ بآسانی کیا جا سکتا ہے کہ نفس کی ماہیت کے متعلق مسائل میں وہ یونانی فکر کے مقلد محض نہیں بلکہ اسلامی فکر کی روشنی میں اسے جانچتے اور پرکھتے ہیں اور اپنی آزادانہ آراء قائم کرتے اور ان کے لیے قرآن و سنت سے دلائل لاتے ہیں۔ اسی طرح کتاب کے دوسرے حصے میں جہاں علاج نفس سے متعلق بحث ہے وہ اپنے حقدارین علماء اخلاق و دین مثلاً غزالی کے افکار کی محض تکرار نہیں کرتے بلکہ نہایت باریک بینی سے معاملات کا تجزیہ کر کے اپنے دلائل بڑے منظم اور منطقی انداز میں پیش کرتے ہیں جن سے نفسیاتی اور دینی امور میں ان کی مہارت اور گرفت کا پتہ چلتا ہے۔

## مراجع / حواشی

- ۱۔ ابن خلیکان، وفيات الاعیان، قاہرہ، ۱۸۸۱ء، ج ۱، ص ۶۰۰ ولاحد۔
- ۲۔ ابن کثیر، البدایہ والنہایہ، مطبعہ السعادیہ ممصر، ج ۱۳ ص ۵۵
- ۳۔ ڈاکٹر محمد صغیر حسن معصومی (ت) کتاب النفس والروح و شرح قواعد، ادارہ تحقیقات اسلامی، اسلام آباد، ۱۹۶۸ء، ص ۱۹۳ ولاحد
- ۴۔ برداکان، کلمہ، طبع دوم، ج ۱، ص ۶۶۶ ولاحد
- ۵۔ زکریا القزوینی، آثار البلاد واخبار العباد، ص ۳۷۷ و عبدالمتعال الصعیدی، المجددون فی الاسلام، الطبع النموذجیہ، ص ۲۱۵۔
- ۶۔ رازی پر تفصیلی مطالعے کے لیے دیکھیے۔

## قدیم ماخذ

- ۱- ابن ابی اسید، عیون الانباء، طبع قاہرہ ۱۲۹۹ھ، ج ۲، ص ۲۳ ولاحد
- ۲- ابن العسلی، تاریخ الحکماء، قاہرہ، ۱۹۰۸ء، صفحہ ۱۹۰ ولاحد
- ۳- السبکی، طبقات الشافعیہ، طبع قاہرہ، ۱۹۰۶ء، ج ۳، ص ۲۸۵ ولاحد
- ۴- ابن حجر، لسان المیزان، طبع حیدرآباد، ج ۳، ص ۳۲۶ ولاحد
- ۵- ابن عماد، شذرات الذهب، قاہرہ، ۱۹۳۱ء، ج ۵، ص ۲۱ ولاحد
- ۶- بطاش کبریٰ، مفتاح السعاده، حیدرآباد، ۱۹۱۰ء، ص ۳۲۵ ولاحد
- ۷- ابن الساعی، الجامع المختصر، طبع مصطفیٰ جواد بخداؤ، ۱۹۳۳ء ج ۹، ص ۳ ولاحد

## جدید ماخذ

- ۸- شبلی، علم الکلام واللکلام، نقیص اکیڈمی، کراچی، ۱۹۷۹ء
- ۹- عبدالسلام ندوی، امام رازی، اعظم گڑھ، ۱۹۵۰ء
- ۱۰- اردو دائرہ معارف اسلامیہ، پنجاب یونیورسٹی، بذیل مادہ، فخر الدین رازی۔
11. S. Hussain Nasr, Fakh al-Din Razi in M.M.Sharif, History of Muslim Philosophy, vol.1, p-642ff, Royal Book Co. Karachi, 2nd Ed.1983.
12. Encyclopaedia of Islam, Laiden, s.v.
- ۷- التھانوی کشف اصطلاحات، الفنون، خیاط بیروت ۱۹۶۶ء، ج ۱، ص ۳۶ مجدد
- ۸- اردو دائرہ معارف اسلامیہ، بذیل علم الاخلاق۔
- ۹- اس پر مغرب میں انیسویں صدی کے لوائل می فرانز گیل (Franz Gall) لور اس کے ساتھیوں نے کام کیا ہے۔
- ۱۰- حاجی خلیفہ کشف الظنون، دکانہ المعارف ممصر ۱۹۳۱ء، ص ۱۳۶
- ۱۱- کتاب النفس والروح، ص ۳ ولاحد
- ۱۲- حیرانی کی بات ہے کہ امام رازی نے جنوں کو اس دوسری قسم میں شمار کیا ہے جبکہ قرآن کی رو سے جن انسان کی طرح ایک صاحب اختیار لور مکلف مخلوق ہے اور ان میں اچھے لوگ بھی ہوتے ہیں لور برے بھی، ملاحظہ ہو: الانعام: ۶: ۱۳۰، الاحقاف: ۲۶: ۲۹، الذاریات ۵۶: ۵۱، الجن ۷۲: ۱۱-۱۲-۳
- ۱۳- کتاب النفس، ص ۱۲-۱۱

- ۱۴- کتاب النفس ، ص ۳۳ ولاحد
- ۱۵- کتاب النفس ، ص ۶۳ ولاحد
- ۱۶- کتاب النفس ، ص ۷۳ ولاحد
- ۱۷- کتاب النفس ، ص ۷۹ ولاحد
- ۱۸- کتاب النفس ، ص ۸۸ ولاحد
- ۱۹- کتاب النفس ، ص ۱۲۷ ولاحد
- ۲۰- کتاب النفس ، ص ۱۵۹ ولاحد

